



**Winkel 40**

**Connection Angle 40**

**Beschreibung** Zinkdruckguss zur rechtwinkligen Verbindung von Profilen und Flächenelementen; die offene Seite des Winkels kann durch die Abdeckkappe verschlossen werden

**Material** Winkel: Zinkdruckguss  
 Abdeckkappe: Kunststoff PA, glasfaserverstärkt  
 Montageset: Stahl

**Oberfläche** Winkel: blank / alufarbig pulverbeschichtet  
 Montageset: verzinkt

**Farbe** Abdeckkappe: schwarz

**Montageset** 1 Abdeckkappe - Kunststoff PA - schwarz,  
 2 Nutensteine - Nut 8 - M8,  
 2 Schrauben ISO 7380 - M8 x 16

**Liefereinheit** 10 Stück

**Extras** weitere Oberflächen, weitere Farben auf Anfrage

**Description** *Die-cast Zinc* To connect two aluminum profiles or panels at right angles; the connection angle can be closed with the cover cap

**Material** Angle: Die-cast zinc  
 Cover cap: Nylon PA  
 Assembly set: Steel

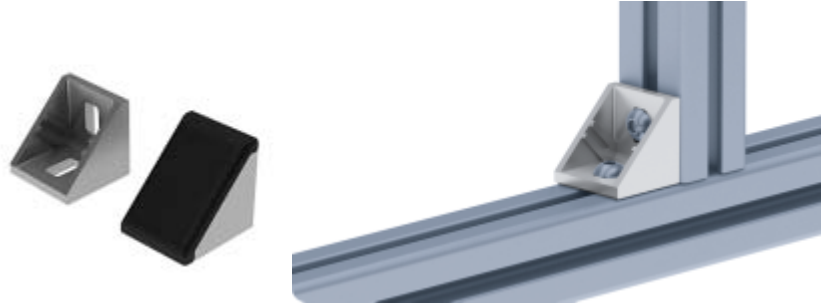
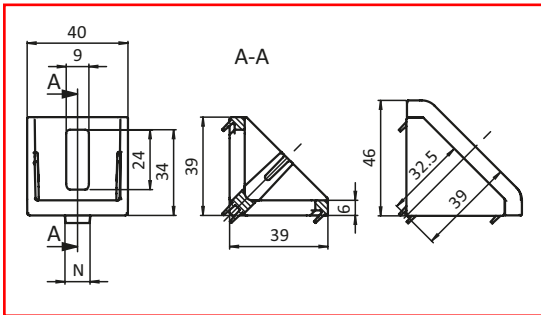
**Surface** Angle: Plain / alu color powder coated  
 Assembly set: Zinc plated

**Color** Cover cap: Black

**Assembly Set** 1 Cover cap - Nylon PA - black,  
 2 T-slot nuts - slot 8 - M8,  
 2 Screws ISO 7380 - M8 x 16

**Pack Quantity** 10 pieces

**Specials** Other surfaces, other colors on request



Winkel 40  
 Connection Angle 40

	N	Gewicht [g] Weight [g]	Teil-Nr. Part #
blank Plain	-	95.9	093W402R
	8	98.0	093W402N08R
	10	99.0	093W402N10R
alufarbig Alu color	-	97.8	093W402
	8	100.0	093W402N08
	10	102.5	093W402N10
Abdeckkappe Cover cap	-	11.4	093WA402
alufarbig inkl. Montageset Alu color with assembly set	8	146.5	I 093W402N08S02

